

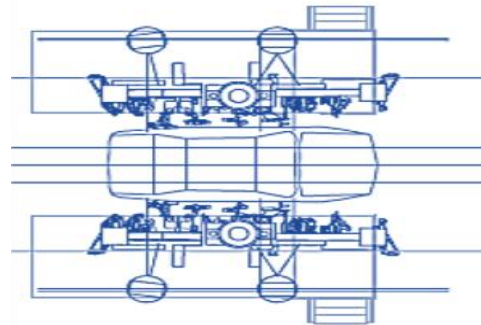


## Mietpreise für die Framing Station:

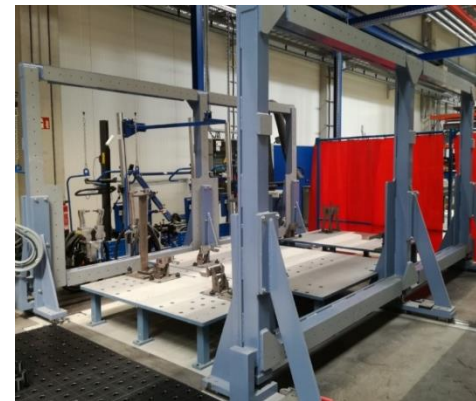
36,00 €  
/ Stunde

288,00 €  
/ Tag

## Technische Daten



- Framing Station mit manuellen Spannrahmen und Schnellwechselsystem für zweischalige Seitenwandbauteile
- 3.600 mm Länge
- Nachrüstmöglichkeit für automatisierte Zustellbewegung
- Geeignet für die Produktion eines Fahrzeugtyps, jedoch mit Möglichkeit zur Erweiterung auf mehr Modelltypen
- Widerstandspunktschweißgerät mit C- und X-Punktschweißzangen



## Forschungs- und Entwicklungsansätze

- Optimierung von Toleranzkonzepten bei geringer Automatisierung für die Kleinserienproduktion
- Möglichkeiten der Investitionskostenreduktion durch modularen Vorrichtungsbau

## Kontakt:

anlauffabrik@wzl.rwth-aachen.de

+49 241 80 49327



Stand: März 2020 (V08)



EUROPÄISCHE UNION  
Investition in unsere Zukunft  
Europäischer Fonds  
für regionale Entwicklung

Ministerium für Wirtschaft, Energie,  
Industrie, Mittelstand und Handwerk  
des Landes Nordrhein-Westfalen



**Ziel2.NRW**  
Regionale Wettbewerbsfähigkeit und Beschäftigung